

APPLICATIONS

- Mesure de couple sur bancs d'essais,
- Mesure de couple sur lignes de production,
- Mesure de couple sur machines tournantes.



DESCRIPTIONS

Couplemètres rotatifs universels, économiques, sans contact avec couplage mécanique par arbre rond ou carré.

- Bidirectionnels
- Embouts ronds ou carrés normalisés
- Conditionneur de signal intégré
- Signal de sortie analogique
- Longueur du câble : 5 m

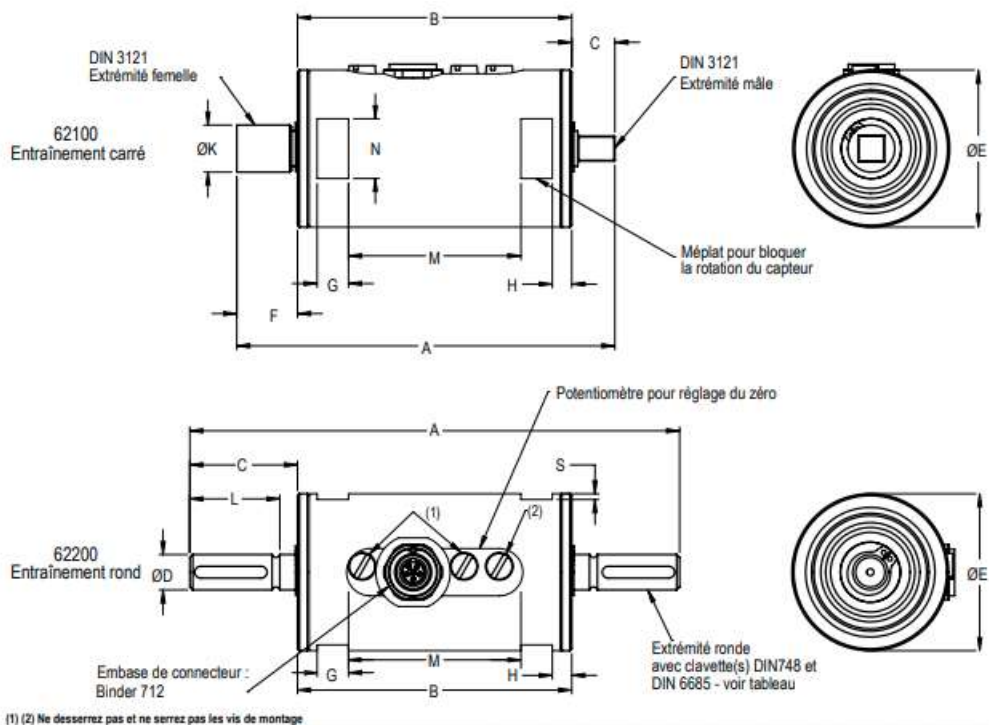
CARACTÉRISTIQUES TECHNIQUES

Capacités 62100-62200 : 2.5 – 5 – 7.5 – 17.5 – 175 – 250 – 500 N m

	62100	62200	
Arbre	Carré	Rond avec clavette	
Erreur combinée (non-linéarité + hystérésis)	<± 1**	<± 1**	% P.E.
Erreur de répétabilité	<± 0.05	<± 0.05	% P.E.
Uniformité du signal en rotation	<± 1	<± 1	% P.E.
Température compensée	+15...+35	+15...+35	°C
Température opérationnelle	-40...+85	-40...+85	°C
Température de stockage	-40...+85	-40...+85	°C
Dérive thermique de sensibilité	<0.5	<0.5	% P.E./10°C
Dérive thermique du zéro	<0.5	<0.5	% P.E./10°C
Sensibilité nominale	± 2**	± 2**	V
Signal sans couple	2.5	2.5	V
Tension d'alimentation nominale permise	6...15	6...15	VDC
Consommation (max.)	10	10	mA
Consommation à la mise sous tension	<40	<40	mA
Vitesse de rotation maximale	1000	5000	rpm
Charge maximale admissible	130	130	% P.E.
Indice de protection	IP50	IP50	-

* P.E. : Pleine échelle

** : voir la fiche d'étalonnage individuelle.

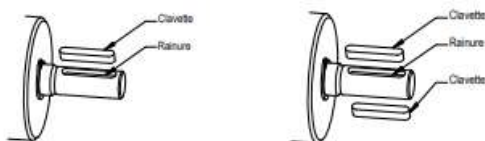
DIMENSIONS STANDARD

RÉFÉRENCE COMMANDE

Ref. Item	Capacités	Dimensions														
		Axe d'entraînement carré (inch)		A	B	C	ØD	ØE	F	G	H	ØK	L	M	N	P
(62100)																
62100-A	2.5 / 5.0 / 7.5 / 17.5 N·m	1/4"	95.5	70	9.5	/	40	16	8	5	12	/	43.9	15	37	1.5
62100-B	75 N·m	3/8"	107	70	13	/	50	24	8	5	18	/	43.9	18	47	1.5
62100-C	175 / 250 N·m	1/2"	123.5	70	18.5	/	50	35	8	5	24	/	43.9	18	47	1.5
62100-D	500 N·m	3/4"	146	87	29.6	/	60	29.6	10.5	2	33.5	/	61.4	19	57	1.5
(62200)																
		Axe d'entraînement rond (mm)														
62200-A	2.5 / 5.0 / 7.5 / 17.5 N·m	Ø 9	125	70	27.5	9	40	/	8	5	/	23	43.9	15	37	1.5
62200-B	75 N·m	Ø 14	139	70	34.5	14	50	/	8	5	/	30	43.9	18	47	1.5
62200-C	175 / 250 N·m	Ø 19	179	70	54.5	19	50	/	8	5	/	50	43.9	18	47	1.5
62200-D	500 N·m	Ø 25	220	87	66.6	25	60	/	10.5	2	/	/	61.4	19	57	1.5

Dimensions en mm

AUTRES

- Accessoires



Entraînement rond	Dimensions Rainures (mm)			Clavettes		
	Largeur	Profondeur	Longueur	Hauteur	Longueur	Quantité
Ø 9 mm	3	1.8	18.5	3	18	1
Ø 14 mm	5	3	25.5	5	25	1
Ø 19 mm	6	3.5	45.5	6	45	1
Ø 25 mm	8	4	50.5	8	50	2

- Schéma de câblage

Pin	Couleur	Description	Valeur
1	Blanc	Tension d'alimentation V_{cc}	6 - 15 V
2	Brun	Signal de sortie analogique	
3	Noir	Masse de l'alimentation GND	
4	Bleu	Non utilisé	
5	Gris	Tension de référence V_{ref}	2.5 V

- Direction de la force



SPHEREL Systèmes réserve le droit d'apporter toute modification, esthétique ou fonctionnelle, à tout moment et sans aucun préavis.