

## APPLICATIONS

- Mesure de couple sur machines,
- Asservissement ou limitation du couple sur processus industriels,
- Etalonnage de systèmes de vissage,
- Mesure de couple en laboratoire.



## DESCRIPTIONS

Couplemètres non rotatifs universels associant précision et robustesse.

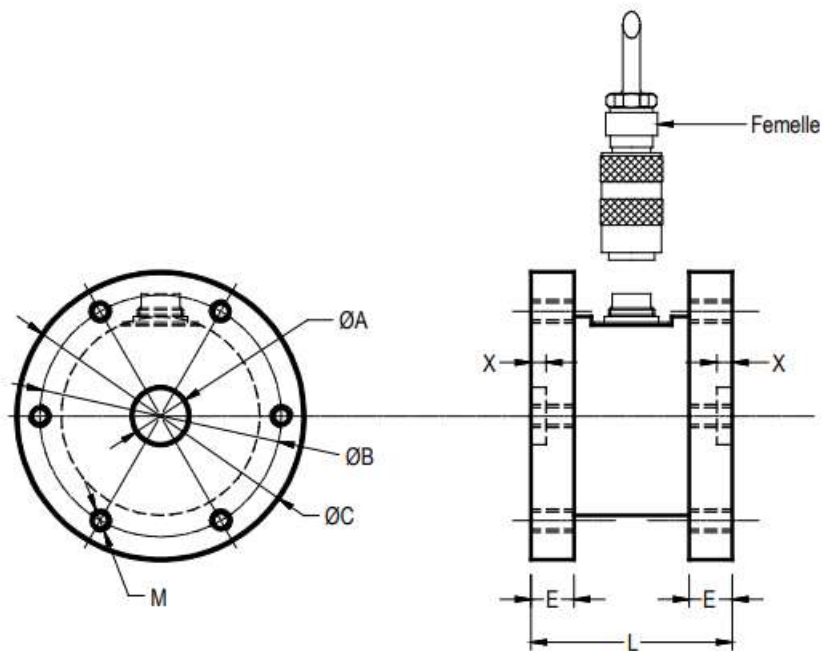
- Facile à installer, structure compacte
- Classe de protection : IP65
- Matière : Acier inoxydable (6100), acier nickelé (6105)
- Longueur du câble : 3 m

**CARACTÉRISTIQUES TECHNIQUES**

Capacités 61000-6105 : 300 – 500 – 1000 – 2000 – 5000 – 10 000 N m

	<b>0.25 %</b>	
<b>Erreur combinée (non-linéarité + hystérésis)</b>	<± 0.25	% P.E.
<b>Erreur de répétabilité</b>	<± 0.1	% P.E.
<b>Fluage sur 30 min.</b>	<± 0.1	% P.E.
<b>Retour à zéro</b>	<± 0.025	% P.E.
<b>Température de référence</b>	23	°C
<b>Température compensée</b>	-10...+45	°C
<b>Température opérationnelle</b>	-25...+70	°C
<b>Température de stockage</b>	-50...+85	°C
<b>Dérive thermique de sensibilité</b>	<0.05	% P.E./10°C
<b>Dérive thermique du zéro</b>	<0.035	% P.E./10°C
<b>Plage du zéro initiale</b>	± 0.02	mV/V
<b>Sensibilité nominale</b>	1.5	mV/V
<b>Tolérance de la sensibilité</b>	<± 0.3	%
<b>Résistance d'entrée</b>	350 ±2	ohm(s)
<b>Résistance de sortie</b>	350 ±2	ohm(s)
<b>Résistance d'isolement (50 V)</b>	>5000	Mohm(s)
<b>Tension d'alimentation de référence</b>	10	VDC
<b>Tension d'alimentation nominale permise</b>	3...12	VDC
<b>Charge maximale admissible</b>	130	% P.E.
<b>Charge de rupture</b>	>300	% P.E.
<b>Utilisation dynamique admissible</b>	50	% P.E.

\* P.E. : Pleine échelle

**DIMENSIONS STANDARD**

**RÉFÉRENCE COMMANDE**

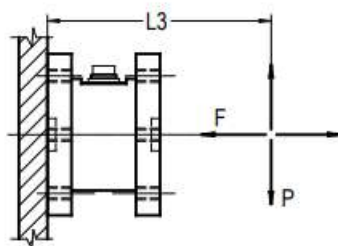
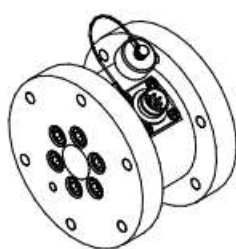
Ref. Item*	Capacités	ØA	ØB	ØC	E	L	M	X	F max (kN)	L3xP max (N x m)	Raideur angulaire (kN-m/rad)	Poids (kg)
610x-A	300 - 500 N·m	20 H7	84	99	15	70	M8 (6x60°)	10	7 - 12	80 - 170	170 - 215	2.2
610x-B	1 - 2 - 5 kN·m	20 H7	127	149	18	100	M12 (8x45°)	15	18 - 35 - 55	330 - 700 - 1300	220 - 600 - 1300	7.5
610x-C	10 kN·m	20 H7	150	179	25	120	M16 (8x45°)	15	84	2000	3400	12.8

\*x = Matière : 6100 - acier inoxydable; 6105 - acier nickelé

Dimensions en mm

AUTRES

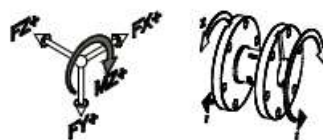
- Autres



- Schéma de câblage



- Direction de la force



*SPHEREL Systèmes réserve le droit d'apporter toute modification, esthétique ou fonctionnelle, à tout moment et sans aucun préavis.*