

## APPLICATIONS

- Mesure de force industrielle
- Pesage de silos, réservoirs ou trémies suspendus
- Pesage sur bandes transporteuses
- Ponts bascules hybrides (conversion mécanique)
- Calibrage officiel
- Citernes ou réacteurs suspendus
- Applications d'emballage, comptage, dosage,...



## DESCRIPTION

Capteur de force universel associant précision, robustesse et simplicité de mise en œuvre.  
Large gamme de capacités : 5KN à 50KN

- Acier inoxydable
- Protection IP 67
- Faible encombrement, structure compacte
- Longueur câble : 3m

**CARACTÉRISTIQUES TECHNIQUES**

5 – (7.5) – 10 – (15) – 20 – 30 – 50 – 75 – 100 kN

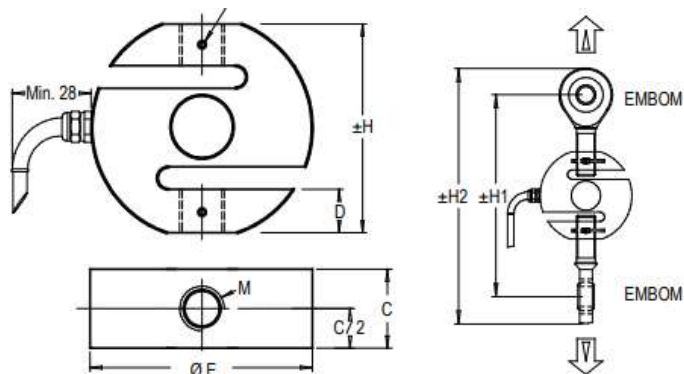
	0.1 %	0.03%	
<b>Classe de précision</b>	0,1% P.E.*	0,03% P.E.*	-
<b>Erreur combinée (Non linéarité + hystérésis)</b>	<± 0.1	<± 0.03	% P.E.
<b>Erreur de répétabilité</b>	<± 0.03	<± 0.015	% P.E.
<b>Fluage sur 30 min.</b>	<± 0.06	<± 0.025	% P.E.
<b>Retour à zéro</b>	<± 0.015	<± 0.0075	% P.E.
<b>Température de référence</b>	23	23	°C
<b>Température compensée</b>	-10...+45	-10...+45	°C
<b>Température opérationnelle</b>	-25...+70	-25...+70	°C
<b>Température de stockage</b>	-50...+85	-50...+85	°C
<b>Dérive thermique de sensibilité</b>	<± 0.05	<± 0.015	% P.E./10°C
<b>Dérive thermique du zéro</b>	<± 0.035	<± 0.023	% P.E./10°C
<b>Plage du zéro initial</b>	± 0.02	± 0.02	mV/V
<b>Tolérance de sensibilité</b>	<± 0.3	<± 0.2	%
<b>Résistance d'entrée</b>	350 ± 2	350 ± 2	Ohm
<b>Résistance de sortie</b>	350± 2	350 ± 2	Ohm
<b>Résistance d'isolement (50V)</b>	>5000	>5000	Megaohm
<b>Tension d'alimentation de référence</b>	10	10	VDC
<b>Tension d'alimentation nominale permise</b>	3..12	3..12	VDC
<b>Sensibilité nominale</b>	2	2	mV/V
<b>Charge maximale admissible</b>	120	120	% P.E.
<b>Charge de rupture</b>	>300	>300	% P.E.
<b>Force latérale statique admissible</b>	50	50	% P.E.
<b>Utilisation dynamique admissible</b>	60	60	% P.E.

P.E. : Pleine échelle.

Les spécifications peuvent être modifiées sans avertissement.

## DIMENSIONS STANDARD

2710-E / 2710-F



Ref. Item*	Capacités	ØA	H	C	D	E	ØE	M	H1	H2	CL (m)	Déformation à pleine échelle	Poids (kg)	ACCESSOIRES			
														APPUI	SUPOR	EMBOM	C2712
2710-E	5 - 15 kN	4	76	28	16	/	79	M16	177	222	3	0.30	0.85	APPUI-16	SUPOR-30	EMBOM-M16-BA	/
2710-F	20 - 50 kN	4	116	38	30	/	128	M24x2	238	302	3	0.35	2.6	APPUI-24	SUPOR-36	EMBOM-M24x2-BA	/

## AUTRES

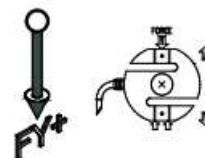
- Schéma de câblage

Remarque : Câblage standard pour la compression



Standard : Faradisation non connectée au capteur

- Direction de la force



SPHEREL Systèmes réserve le droit d'apporter toute modification, esthétique ou fonctionnelle, à tout moment et sans aucun préavis.